

**GRAVIT "Light"**

- Точность:  $\pm 0,5\%$
- Простая наладка и обслуживание
- Долговечность
- Постоянные технические усовершенствования
- Подходит для резаного пластика, домашних отходов, биомассы, щепы, опилок с максимальной плотностью 300 кг/м<sup>3</sup>



- ✓ Модульная конструкция
- ✓ Рама из конструкционной стали
- ✓ Закрытый направляющий канал для материала
- ✓ Взвешивание на входе для контроля питания
- ✓ Лента из легкого материала
- ✓ Максимальная производительность 350 м<sup>3</sup>/ч
- ✓ Низкие расходы на обслуживание
- ✓ Не чувствителен к инородным материалам
- ✓ Глубина регулирования 1:40
- ✓ Версия ATEX доступна по запросу

Цемент,  
Строительные материалы,  
Гипс – штукатурка,  
Сталь, алюминий,  
Удобрения,  
Горные выработки,  
Древесина, Табак,  
и т. д.

**Особенности:**

Скребок ленты:  
Специальный скребок из пластика PE-UHMW для мягкой очистки ленты.



**Силиконовая рубашка:**

Уплотнение между направляющим каналом и лентой - посредством силиконовых рубашек.

**Опции:**

Конвейер просыпи:  
Один или более скреперов, с цепным двусторонним приводом возвращают просыпавшийся с дозатора продукт к точке разгрузки.



**Питающий шнек :**



**Контроллер:**

Информация и сигналы с датчиков дозатора напрямую поступают в контроллер, который отслеживает сумму прошедшего материала и подсчитывает требуемую в соответствии с сигналом регулирования подачу. Детальную информацию по аварийным сообщениям можно увидеть на дисплее консоли SDU.

\* SCM2 Полевая или Панельная версии: смотри : scm2p-260-001-ru-d.pdf



SCM2-Panel  
Панельный



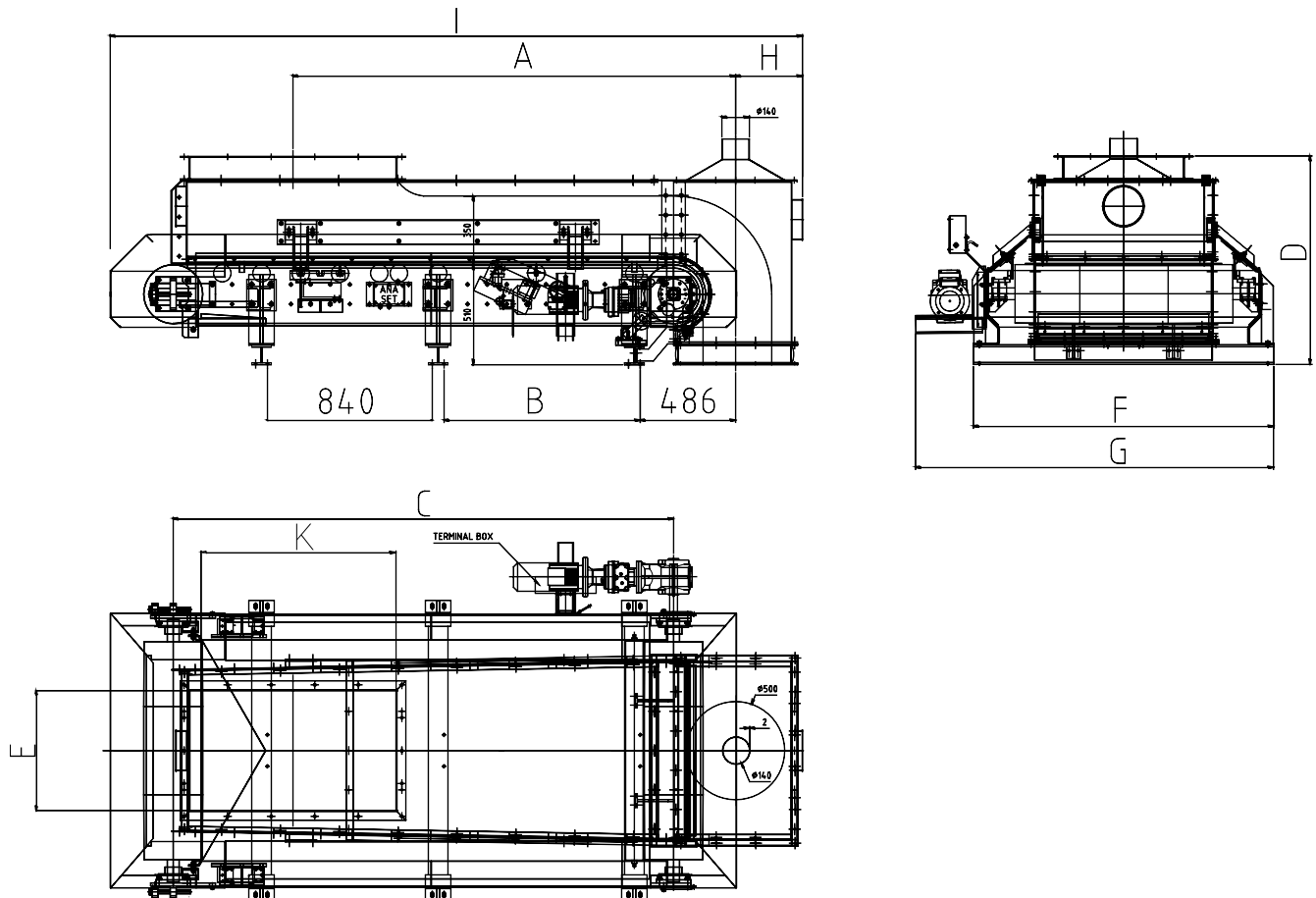
SDU



SCM2-Field  
Полевой

**Размеры:**

Тип	Ширина	A	B	C	D	E	F	G	H	I	K	KG
ленты	1000	2250	1000	2550	1062	610	1530	1830	365	3550	1050	1500


**Технические данные:**

Мотор	Асинхронный
Класс защиты	IP55
Мощность	от 0,55 кВт
Редуктор	Hollow shaft helical-bevel or helical-worm gear
Передача	Прямая на ведущий барабан
Диапазон температур	от -10°C до +60°C
Датчик скорости	Цифровой кодировщик
Балки и ролики	Конструкционная сталь
Направляющие и кожух	Конструкционная сталь (Нержавеяка по запросу)
Лента	PVC или резина, бесконечная вулканизированная
Защита от коррозии	Праймер, Финишное покрытие
Цвет и покрытие	RAL 5000 синий, 80μ стандарт