

**GRAVIT**

- Dosierfehler:  $\pm 0,25\%$
- Modulare Längen, Bandbreiten und Leistungsbereiche
- Einfache Inbetriebnahme und Wartung
- Langlebig
- Permanente technische Weiterentwicklung



Zement  
Baustoffe  
Gips  
Stahl  
Aluminium  
Düngemittel  
Mineralstoffe  
Holz  
Tabak

- ✓ Modulare Konstruktion
- ✓ Oberflächen angepasst und glatt
- ✓ Hohe Stabilität dank abgekanteter Träger
- ✓ Bandspannrolle
- ✓ Automatisches Bandzentriersystem
- ✓ Förderstärkenbereiche: 1:10, 1:20, 1:100

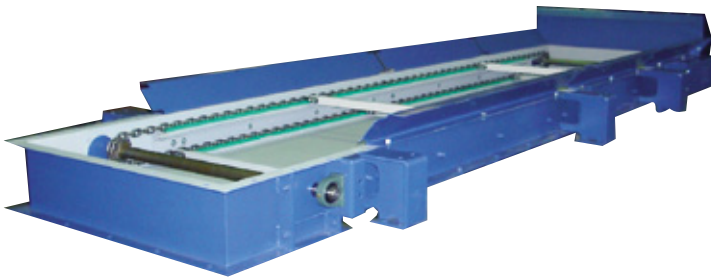
### Funktionsweise

Das Fördergut gelangt vom Vorratssilo über den Waageneinlauf auf den Transportgurt und wird über die Wägebrücke gefördert. Die SCM 2 Steuerung berechnet dabei die Förderstärke, bezogen auf die Abwurfkante, als Produkt aus Bandgeschwindigkeit und Bandbeladung. Ein integrierter Regelkreis hält die Förderstärke durch Variation der Bandgeschwindigkeit Sollwertkonstant.

### Optionen

#### **Kettenkratzer :**

Materialabstreifer, von zwei Ketten angetrieben, fördern Riesegelut, welches sich unterhalb der Dosierbandwaage ansammelt, zur gemeinsamen Abwurfkante.



#### **Hammerschieber :**

Diese Art von Schichthöhenschieber mit pendelnden Elementen (Hammer) begrenzt die Materialhöhe auf dem Band. Gleichzeitig werden aber größere Materialbrocken durchgelassen, indem die entsprechenden Elemente angehoben werden.



#### **Andere Optionen :**

- Schwingtrichter
- Einläufe : verstärkt, verlängert,
- Stangenschieber oder Flachschieber, einfach oder doppel
- Materialabdeckung
- Hochtemperaturband
- Digitale Wägezelle

### Steuerung

Die Steuerung SCM2\* stellt die konstante und auf den Sollwert bezogene Förderstärke her.

Meldungen und Störungen werden über die Konsole SDU zur Anzeige gebracht.

\* Field oder Panel-Version : siehe : SCM2-F.260.001-D.b oder SCM2-P.260.001-D.b



## Dimensionen und Förderstärken

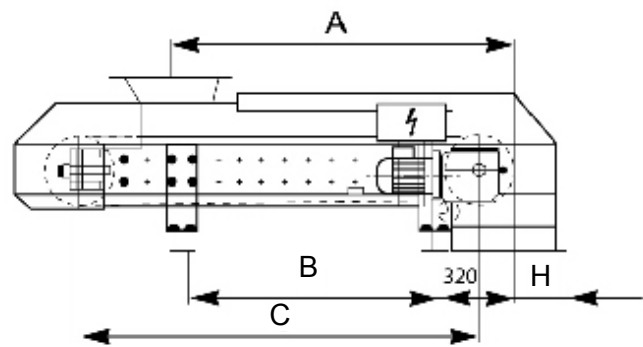
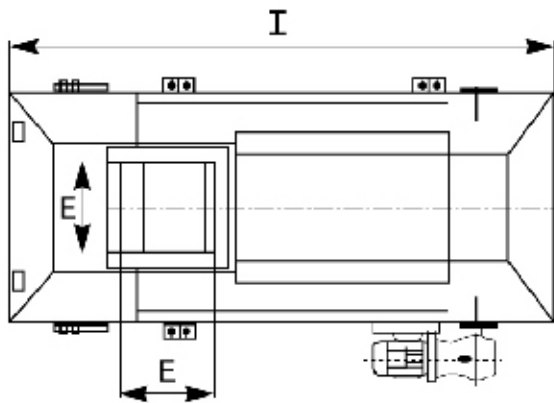
Modell	Bandbreite	I	E	A min	B min	H	C min	D	F	G	Gewicht (Kg)	Max.Förderstärke [t/h] $\gamma = 1 \text{ t/m}^3$ $V_{\text{max}}^{**} = 0,5 \text{ m/s}$ bei Abzug
<b>GRAVIT 650</b>	650	C+700	400*	1200	700	229	1350	850	1140	~1350	665	40
<b>GRAVIT 800</b>	800	C+700	500*	1200	700	229	1350	850	1290	~1550	775	90
<b>GRAVIT 1000</b>	1000	C+900	600*	1500	1100	429	1750	900	1530	~1800	940	170
<b>GRAVIT 1200</b>	1200	C+900	800*	1500	1500	429	2150	1000	1730	~2030	1140	250
<b>GRAVIT 1400</b>	1400	C+900	1000	1600	1500	429	2150	1100	1930	~2230	1300	350

Alle Maße in mm

\* : Die Länge kann verdoppelt werden, um die Austragsfläche zu vergrößern

\*\* : Maximale Geschwindigkeit für sehr gut austragbares Material

## Maßbild



## Technische Daten

Motor	AC
Schutzart	IP55
installierte Leistung	0,37 - 7,5 kw
Gtriebe	Kegelrad mit Hohlwelle
Ankopplung	Direkt an Auslauftrommel
Arbeitsbereich	-10°C bis +60°C
Geschwindigkeitsmessung	Impulsgeber
Längsträger und Verkleidung	Stahl
Transportband	Gummi, endlos vulkanisiert
Korrosionsschutz	Grund- und Deckanstrich
Farbe	RAL 5000 blau, Standard 80µ

