

FLOW



PDU and mobile application

The SCM-3 is supplied with a Process Display Unit offering a 5-inch touch screen and 16.7 million colors. As an option a mobile application is proposed.

Console et Application mobile :

Le SCM-3 est livré avec une console PDU dotée d'un écran tactile de 5 pouces et 16,7 millions de couleurs. En option une application mobile est proposée.

PDU и мобильное приложение

SCM-3 поставляется с блоком индикации PDU с 5-дюймовым сенсорным экраном на 16,7 миллионов цветов. В качестве дополнительной опции предлагается мобильное приложение.



SCM3-Panel

SCM3-Field

PDU

Continuous weighing of powdery materials.
Totally enclosed, rugged construction with settling chamber and pressure balancing channel.
No sensitive to material build-up. Maintenance free, no moving parts.
Easy installation into material handling circuits.

Pesage et dosage en continu de matières pulvérulentes.
Construction robuste entièrement fermée avec chambre de tranquillisation et canal d'équilibrage de pression.
Insensible à l'encrassement.
Sans entretien, pas de pièces mobiles.
Implantation très simple dans tout le circuit de manutention.

Непрерывное взвешивание порошковых материалов.
Полностью изолированная, прочная конструкция с осадочной камерой и каналом выравнивания давления.
Не чувствителен к скоплениям материала. Не требует обслуживания, без движущихся частей.
Легко интегрируется в цепь погрузочно-разгрузочных работ.

Controller:

Weighfeeder signals and information, such as Weight, Speed, Belt tracking, Belt index are directly connected to the SCM controller. The SCM controller calculates the actual flowrate, totalizes the conveyed material and generates the control signal for the variable speed drive. Detailed alarm informations are obtained via the display (PDU).

* SCM3 Field or Panel version:

see : *SCM3F-260.001-E. or SCM3-P.260.001-E.b*

Contrôleur

Le contrôleur SCM3 reçoit directement les informations et signaux des capteurs du doseur : pesage, vitesse, déport et index de bande. Il effectue les calculs de débit - totalisation et du signal de régulation.

Les informations et alarmes durant le dosage sont reportées sur la console PDU.

* *Version embarquée (Field) ou armoire (Panel) : voir SCM3-F.260.001-F. ou SCM3-P.260.001-F.*

Контроллер:

Сигналы и данные от взвешивающего дозатора, такие как вес, скорость и положение ремня, напрямую передаются на контроллер SCM. Контроллер SCM рассчитывает фактическую скорость потока, суммирует данные о транспортируемом материале и генерирует управляющий сигнал для передачи на привод с переменной скоростью. Подробная информация о срабатывании системы сигнализации выводится через дисплей (PDU).

* Периферийная установка SCM3 или установка SCM3 на панель:

См.: *SCM3F-260.001-E. или SCM3-P.260.001-E.b*

Application example

- Cement plant
- Kiln feeding
- Feeding of raw meal using FLOW flowmeter
- Automatic material calibration through weighed calibration hopper

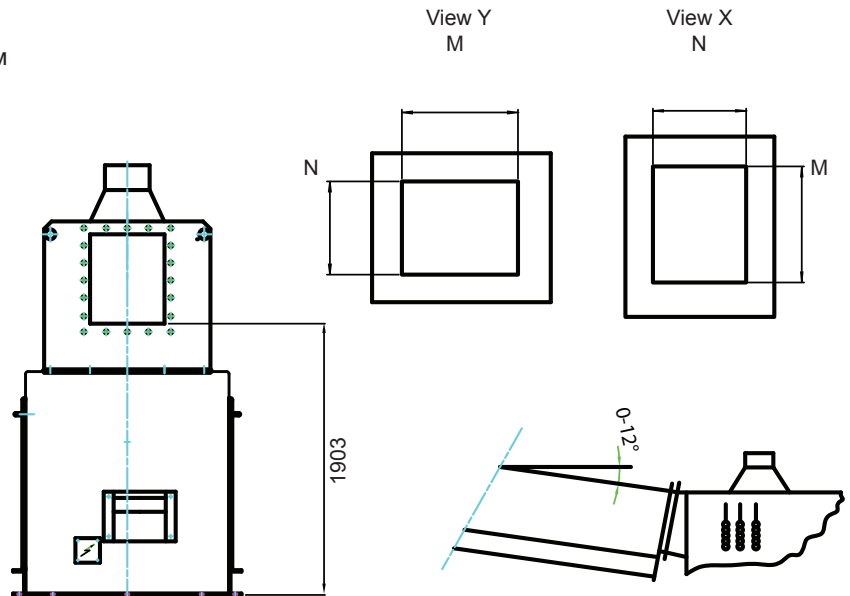
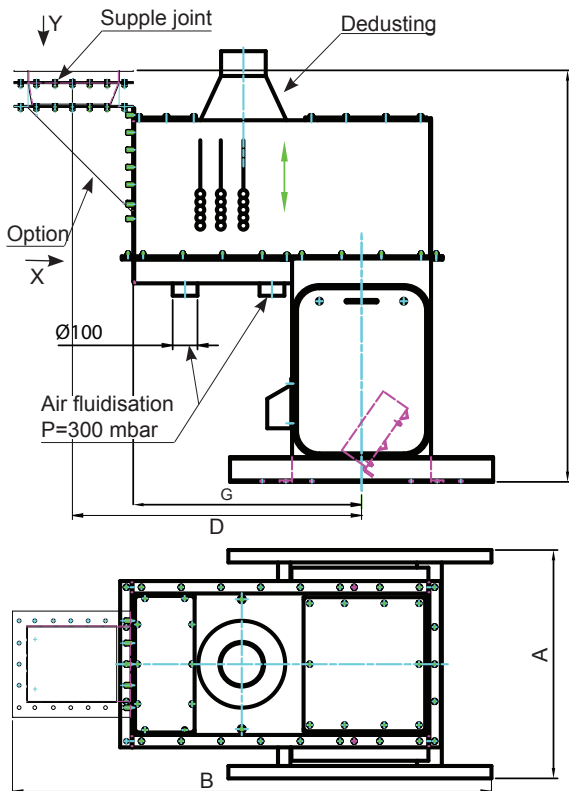
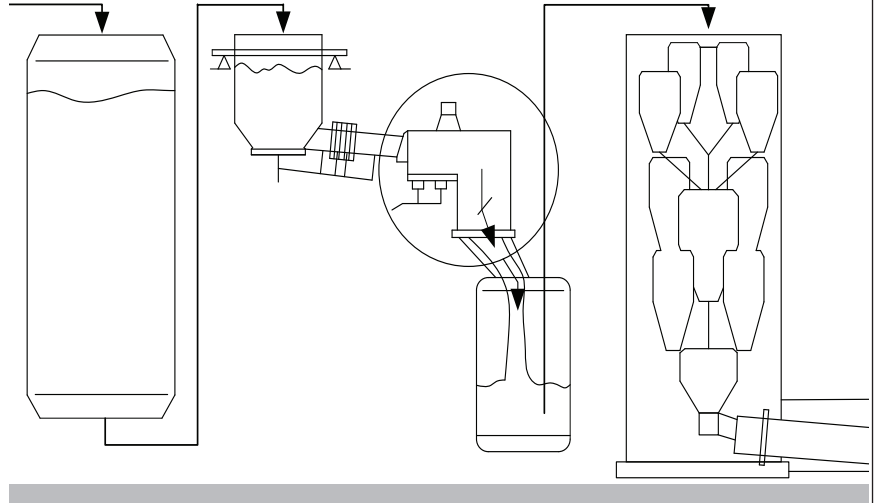
Exemples d'application

- Cimenterie
- Alimentation du Four
- Dosage de farine crue par un débitmètre type FLOW
- Calibration automatique avec matière par pesage du silo d'alimentation

Пример применения

- Изготовление цемента
- Загрузка печи
- Подача сырья с помощью расходомера FLOW
- Автоматическая калибровка материала через взвешивающий калибровочный бункер

- Option: Vertical inlet with flexible connection
 Entrée verticale avec raccordement flexible
 Вертикальный ввод с гибким соединением



Type Type Тип	Расход Débit Flujo	Fluidisation Air Approx.	A	B	D	F	INLETS ENTRÉES ВВОДЫ		kg	mm
	m³/h	m³/h	mm	mm	mm	mm	mm	mm	kg	mm
FLOW20	50	40	720	1805	1103	1543	260	150	320	923
FLOW30	150	60	920	1935	1168	1658	360	300	380	923
FLOW40	300	100	1320	1935	1168	1658	360	400	500	923
FLOW50	600	130	1720	1935	1168	1658	360	500	690	923
FLOW60	800	170	2120	2116	1268	1828	525	630	1000	923
FLOW70	1200	400	2320	NA	NA	NA	695	800	1360	923