

- Точность: $\pm 0,25\%$
- Модульная длина и ширина ленты
- Легкая наладка и обслуживание
- Долговечность конструкции
- Постоянные технические инновации

GRAVIT



- ✓ Модульная конструкция
- ✓ Подогнанные плавные поверхности
- ✓ Высокая жесткость благодаря фальцованным боковинам
- ✓ Устройство натяжения ленты с натяжным роликом
- ✓ Система самоцентрировки ленты
- ✓ Диапазоны регулирования: 1:10 ; 1:20 ; 1:100

Цемент,
Строительные материалы,
Гипс – штукатурка,
Сталь, алюминий,
Удобрения,
Горные выработки,
Древесина,
Табак,
и т. д.

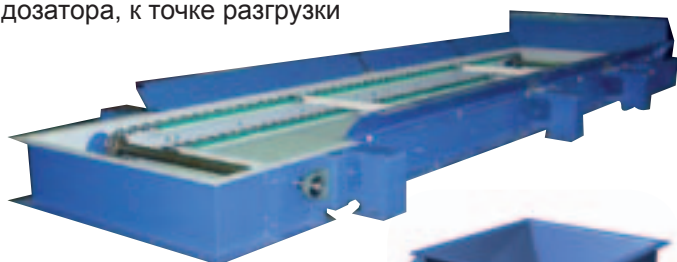
Функционирование:

Материал из вышестоящего силоса через приемную воронку попадает на ленту и транспортируется к весовому мостику. Принимая во внимание расстояние между весовым мостиком и точкой разгрузки, текущая подача подсчитывается в соответствии с измеренной нагрузкой материала на ленту и скоростью в точке разгрузки. Контроллер SCM 3 поддерживает подачу постоянной в соответствии с заданной уставкой, изменяя скорость ленты.

Опции:

Конвейер просыпи:

Один или более скреперов, с цепным двусторонним приводом возвращают просыпь, упавшую с весового дозатора, к точке разгрузки



Молотковый шибер:

Этот шибер ограничивает высоту извлекаемого, материала, при этом подвижные молотки при прохождении крупных кусков приподнимаются и затем возвращаются в исходное положение.



Другие опции:

- Приемные воронки : вибро / удлиненные / устойчивые к истиранию
- Стержневые шиберы / отсечные задвижки
- Кожуха материала
- Высокотемпературные ленты
- Цифровые датчики веса

PDU и мобильное приложение

SCM-3 поставляется с блоком индикации PDU с 5-дюймовым сенсорным экраном на 16,7 миллионов цветов. В качестве дополнительной опции предлагается мобильное приложение.



Контроллер:

Информация и сигналы с датчиков дозатора напрямую поступают в контроллер, который отслеживает сумму прошедшего материала и подсчитывает требуемую в соответствии с сигналом регулирования подачу. Детальную информацию по аварийным сообщениям можно увидеть на дисплее консоли PDU.

* SCM3 Полевая или Панельная версии:
смотри : SCM3F-260.001-R. или SCM3-P.260.001-R.б



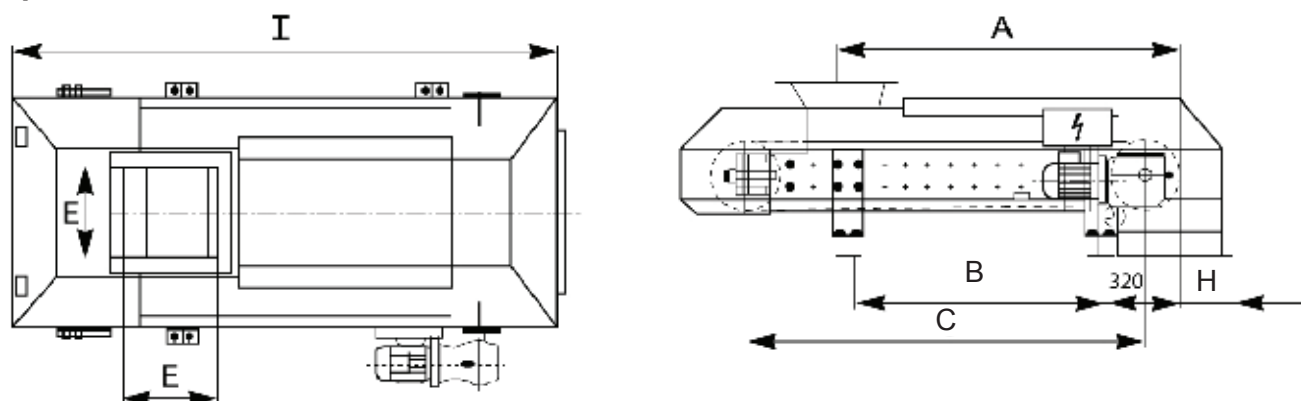
Тип	Ширина Ленты	I	E	A МИН	B МИН	H	C МИН	D	F	G	Кг МИН	Диапазон подачи в т/ч $\gamma = 1 \text{ т/м}^3 - V_{\text{макс}}^{**}$ = 0,5 м/с При экстракции
GRAVIT 650	650	C+700	400*	1200	700	229	1350	850	1140	~1350	665	40
GRAVIT 800	800	C+700	500*	1200	700	229	1350	850	1290	~1550	775	90
GRAVIT 1000	1000	C+700	600*	1500	1100	429	1750	900	1530	~1800	940	170
GRAVIT 1200	1200	C+700	800*	1500	1500	429	2150	1000	1730	~2030	1140	250
GRAVIT 1400	1400	C+700	1000	1600	1500	429	2150	1100	1930	~2230	1300	350

Все размеры в мм

*: При необходимости увеличить площадь экстракции, длина может быть удвоена

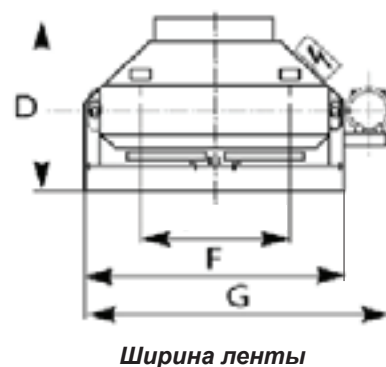
** : Максимальная скорость принимается в расчет только для свободно текучих продуктов

Чертёж



Технические характеристики

Мотор	Переменного тока
Класс защиты	IP55
Мощность	0,37 – 7,5 кВт
Редуктор	Коническая передача, с полым валом
Привод	Прямой на ведущий барабан
Диапазон рабочих температур	От -10°C до +60°C
Датчик скорости	Цифровой декодер
Боковые направляющие и кожуха	Стальные
Конвейерная лента	Бесконечная вулканизированная
Защита от коррозии	Праймер и финишное покрытие
Цвет и окраска	Синий RAL 5000, 80 микрон



HASLER Group

Головной офис
ZI de l'abbaye
38780 PONT-EVEQUE - Франция

Телефон: +33 (0)4 74 16 11 50
Факс: +33 (0)4 74 16 11 55
E-mail: sales.fr@hasler-gp.com

Наши адреса на сайте:

www.hasler-gp.com

GRAVIT
Лист данных