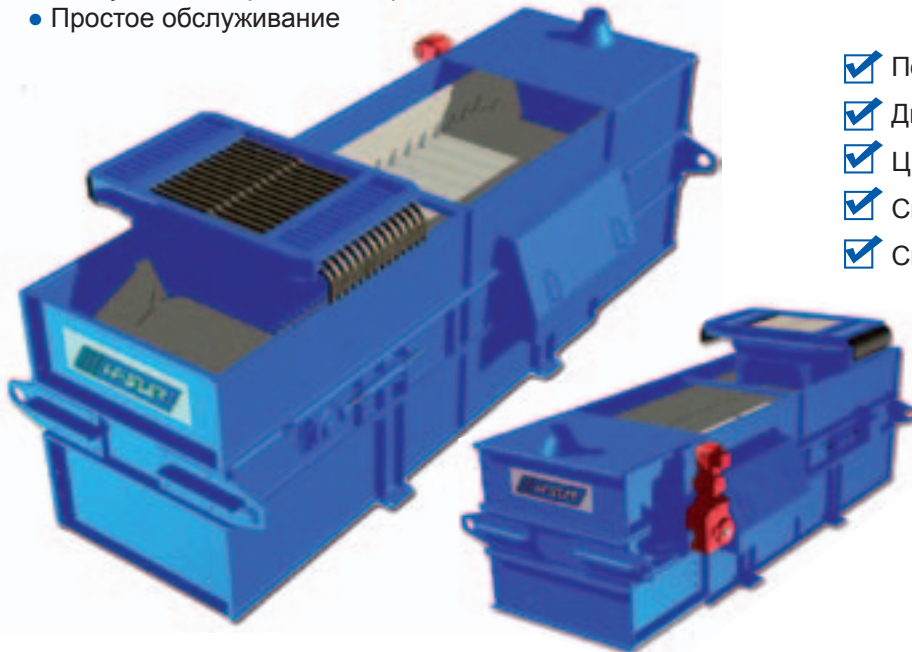


MAMMUTHUS CLINKER

- Точность $\pm 1\%$
- Модульная ширина пластин
- Длинный список заказчиков этого изделия
- Постоянное техническое усовершенствование
- Доступен в 4 вариантах ширины
- Простое обслуживание



Взвешивание,
Подсчет подачи
Суммирование
Транспортирует любой вид продукта

- ✓ Полностью закрытая конструкция (Опция)
- ✓ Двойная цепная тяга
- ✓ Цифровая система взвешивания
- ✓ Система контроля темпа дозирования
- ✓ Смотровые дверцы для обслуживания



Весовой мостик
Цифровой датчик веса

Функция:

MAMMUTHUS CLINKER это устройство, используемое как мощный экстрактор, либо как обычный весовой ленточный дозатор.

Скорость регулируется в зависимости от нагрузки продукта на ленту, с тем, чтобы получить постоянный и точный расход..

Нагрузка определяется двумя цифровыми датчиками веса (встроенный весовой мостик), измеряющими прогиб рельса..

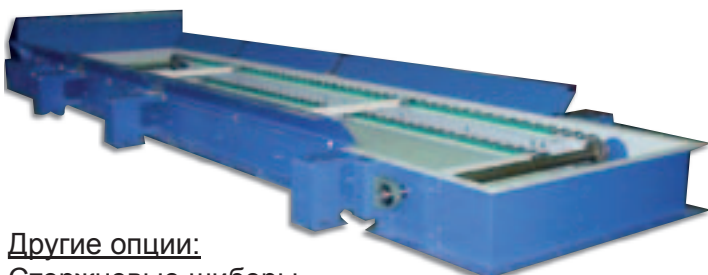
Датчик метки (за один оборот) синхронизирует сегментацию пустой стальной ленты. Импульсный генератор, интегрированный в мотор-редуктор, измеряет скорость конвейера.

MAMMUTHUS CLINKER может извлекать горячие и абразивные продукты, такие как клинкер и ему подобные .

Опции:

Конвейер просыпи:

Один или более скреперов с двухсторонним цепным приводом возвращают просыпавшиеся с дозатора частицы продукта в точку разгрузки.



Другие опции:

Стержневые шиберы

PDU и мобильное приложение

SCM-3 поставляется с блоком индикации PDU с 5-дюймовым сенсорным экраном на 16,7 миллионов цветов. В качестве дополнительной опции предлагается мобильное приложение.



Контроллер:

Информация и сигналы с датчиков дозатора напрямую поступают в контроллер, который отслеживает сумму прошедшего материала и подсчитывает требуемую в соответствии с сигналом регулирования подачу. Детальную информацию по аварийным сообщениям можно увидеть на дисплее консоли PDU.

* SCM3 Полевая или Панельная версии:

смотри : SCM3F-260.001-R.или SCM3-P.260.001-R.b



SCM3-Panel



SCM3-Field



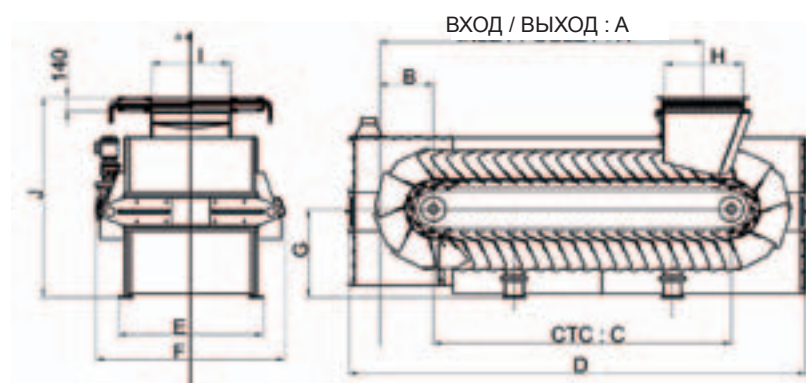
PDU

Размеры и вес:

Type	СТС C	Débit D=1,4 t/m ³	A	B	D	E	F	G	H x I	J	Poids kg
800	3 040	300 т/ч	3 300	550	4 660	1 280	1 724	900	600 x 600	2 040*(+450)	4 000
	3 520		3 780		5 140						4 700
	4 000		4 260		5 620						5 300
1 000	3 040	390 т/ч	3 300	550	4 660	480	1 924	900	800 x 800	2 040*(+450)	5 000
	3 520		3 780		5 140						5 800
	4 000		4 260		5 620						6 600
	5 120		5 380		6 740						8 500
1 200	3 520	480 т/ч	3 780	550	5 140	1 680	2 124	900	1 000 x 1 000	2 040*(+450)	7 100
	4 000		4 260		5 620						8 000
	5 120		5 380		6 740						10 200
1 400	3 520	570 т/ч	3 780	550	5 140	1 880	2 324	900	1 200 x 1 200	2 040*(+450)	8 200
	4 000		4 260		5 620						11 900
	5 120		5 380		6 740						11 900

*Со скрепером

Чертеж:



Технические данные:

Мотор	Асинхронный
Класс защиты	IP55
Датчик веса	Цифровой
Погонная нагрузка	+ 1000 кг
Мощность	от 1,5 до 11 кВт
Редуктор	Планетарный
Передача	Прямая на головной барабан
Температура продукта	до 200° C (Опция: до 300° C с устр-вом охлаждения)
Датчик скорости	Цифровой кодировщик
Балки и кожух	S235JRG2
Стальная лента	S235JRG2
Защита от коррозии	см. документ DOC.PT.079.001-E
Цвет и покрытие	RAL 5000 синий (см. DOC.PT.079.001-E)

HASLER Group
Головной офис
ZI de l'abbaye
38780 PONT-EVEQUE - Франция

Телефон: +33 (0)4 74 16 11 50
Факс: +33 (0)4 74 16 11 55
E-mail: sales.fr@hasler-gp.com

Все наши адреса на:

www.hasler-gp.com