

- Точность: ± 0,5 %
  - Поддачи от 12 л/ч до 14 м3/ч
  - Постоянство точности
  - Полностью замкнутая система: не вредит окружающей среде
  - Простота обслуживания
  - Не нужны пробные тесты с продуктом
  - Малое число изнашиваемых частей
- Ручное или автоматическое заполнение

**RBP**

- ✓ Горизонтальная мешалка в нижней части обеспечивает гомогенизацию продукта. (Опция: вертикальная мешалка для плохо текучих продуктов)
- ✓ Подшипник на конце шнека для лучшей центровки в трубе (уменьшается консоль).
- ✓ Усиленные уплотнения сальниками, кольцами и 4-мя тефлоновыми прокладками.
- ✓ Инспекционная дверца в нижней части для замены горизонтальной мешалки, без разборки всего дозатора.
- ✓ Исполнение: сталь S235-JRG2, нержавеющей сталь 304 и 316

**ДОЗИРОВАНИЕ:**  
Дробленый шлак, Ангидрит,  
Кремниевые огарки, Фракции кокса,  
Пластеры, Крахмал, Фильтровая пыль,  
Цемент, Известь, и т. д.



**Функционирование:**

Дозаторы “потеря веса” работают, используя принцип контролируемого уменьшения веса. Бункер с устройством экстракции (шнеком) подвешивается на системе взвешивания, непрерывно выдающей в контроллер измеренный вес. Потеря веса в единицу времени представляет собой текущую пропорциональную подачу.

**Регулирование:**

Контроллер сравнивает текущую измеренную подачу с уставкой задания и подсчитывает сигнал управляющей команды для контроллера скорости шнека. Выполненные коррекционные действия запоминаются и применяются при переходе системы в объемный режим.

бункера позволяет, используя два конфигурируемых порога (верхний и нижний), управлять системой (системами) питания и заполнения бункера.

Во время фазы заполнения скорость шнека управляется в соответствии со значением объемной эффективности, запомненным во время предыдущей фазы контролируемого опустошения.

**Заполнение:**

Непрерывное измерение веса

**PDU и мобильное приложение**

SCM-3 поставляется с блоком индикации PDU с 5-дюймовым сенсорным экраном на 16,7 миллионов цветов. В качестве дополнительной опции предлагается мобильное приложение.

Детальную информацию по аварийным сообщениям можно увидеть на дисплее консоли PDU.

\* SCM3 Полевая или Панельная версии: смотри : SCM3F-260.001-R. или SCM3-P.260.001-R.b

**Контроллер:**

Информация и сигналы с датчиков дозатора напрямую поступают в контроллер, который отслеживает сумму прошедшего материала и подсчитывает требуемую в соответствии с сигналом регулирования подачу.



SCM3-Panel



SCM3Field



PDU



**Опции:**

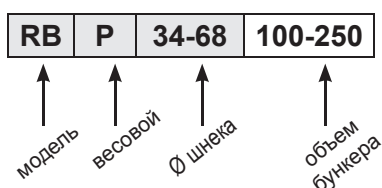
Вертикальная мешалка  
Мощный обдув > 0,55 кВт  
Входной ответный фланец  
Выходной ответный фланец  
Цифровые датчики веса  
Версия ATEX

Датчик верхнего уровня  
Клеммная коробка мотора  
Опорные ноги  
Питающая задвижка

**Примеры питания:**

(Примерно 10 раз от максимальной подачи) Гравитационный  
Вибрационный поплавок  
Ожиженный поплавок  
Дозирующий шибер,  
Архимедов шнек,  
Станция разгрузки «биг-бэгов», и т. д.

**Размеры и подача**



Размеры / Вес

Объём бункера	Разм. «А» (мм)	Общий вес дозатора
100 L	706	~ 247 кг
150 L	827	~251 кг
250 L	1092	~260 кг

Вес рамы: 57 кг

Входные меха

Ø шнека	D1	D2
Ø150	156	206
Ø200*	206	256

D1: Ø выхода системы питания

D2: Ø входа взвешиваемого бункера RBP

\* не считая вертикальной мешалки

Теоретические значения подачи

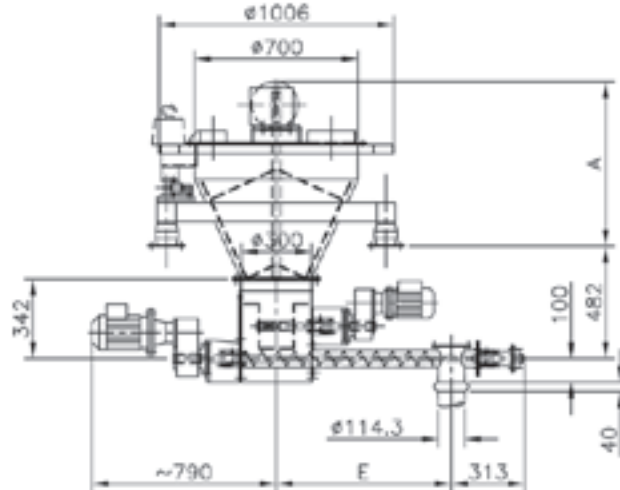
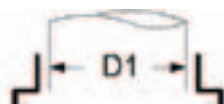
Расстояние вход/выход (шнек)

Ø шнека	Макс. подача в дм <sup>3</sup> /ч	Мин. подача в дм <sup>3</sup> /ч	Макс./мин. скорость шнека об/мин.	Размер «Е» (мм)			
				550	650	750	850
Ø34	500	12	408/10	550	650	-	-
Ø52	1200	47	256/10	550	650	750	-
Ø68	3100	120	257/10	-	-	750	850

Диапазон регулирования: от 10 до 100% от номинальной подачи

Если подача <100 кг/ч: датчики SFT

Заполнение шнека: 90%



ИЗДЕЛИЕ МОЖЕТ ОТЛИЧАТЬСЯ ОТ ФОТО



Размеры/Вес

Объём бункера	Разм. «А» (мм)	Общий вес дозатора
250 L	788	~ 385 кг
500 L	1116	~419 кг
750 L	1446	~443 кг
1000 L	1776	~469 кг

Вес рамы: 90 кг

Входные меха

Ø шнека	D1	D2
Ø 150	168	206
Ø 200	219	256
Ø 300	324	356

D1: Ø выхода системы питания

D2: Ø входа взвешиваемого бункера RBP

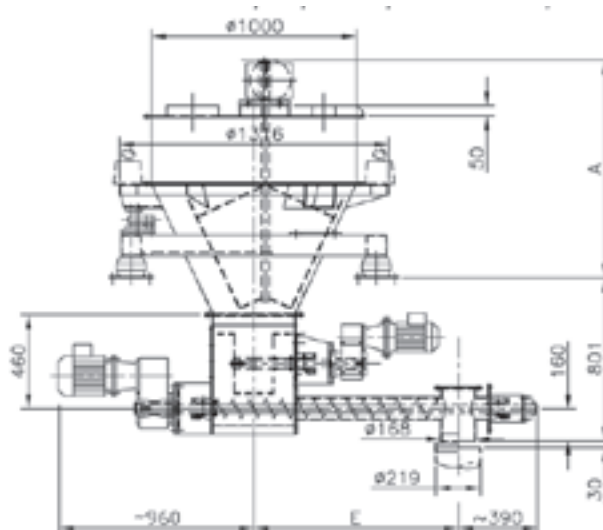
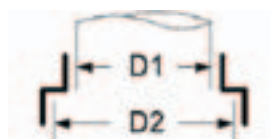
Теоретические значения подачи

Расстояние вход/выход (шнек)

Ø шнека	Макс. подача в дм <sup>3</sup> /ч	Мин. подача в дм <sup>3</sup> /ч	Макс./мин. скорость шнека об/мин.	Размер «Е» (мм)			
				800	1000	1200	1400
Ø 80	4000	200	197/10	800	1000	-	-
Ø 100	7000	430	163/10	800	1000	1200	-
Ø 125	10000	810	123/10	-	1000	1200	1400
Ø 150	14000	1400	98/10	-	1000	1200	1400

Диапазон регулирования: от 10 до 100% от номинальной подачи

Заполнение шнека: 90%



**HASLER Group**

Головной офис  
ZI de l'abbaye  
38780 PONT-EVEQUE - Франция

Телефон: +33 (0)4 74 16 11 50  
Факс: +33 (0)4 74 16 11 55  
E-mail: sales.fr@hasler-gp.com

[www.hasler-gp.com](http://www.hasler-gp.com)